



PRIMA LED 30W 24V AC/DC

Le projecteur Prima spécial chantier est maintenant disponible en LED.

3000 lumens - IP 65 - Reliable ou non.

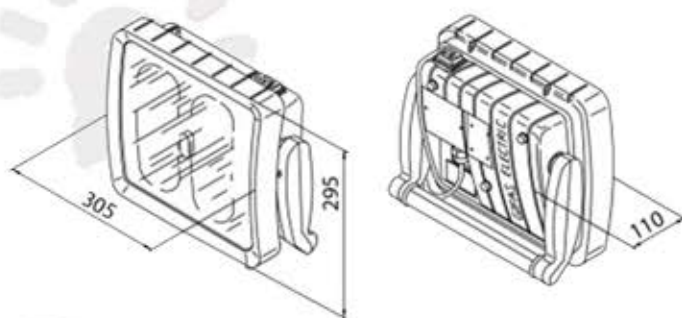
Excellent rendement lumineux, faible génération de chaleur et faible consommation d'énergie.

Anti-éblouissement et répartition uniforme de la lumière.

Résistant aux coups et aux chocs. Etanchéité parfaite à l'eau

Poignée servant de support et permettant de bloquer la lampe dans la position souhaitée

Nombreux accessoires disponibles.



LES PROJECTEURS SONT CONFIGURABLES EN FONCTION DE VOTRE BESOIN

Longueur de câble : 5m, 10m, 15m, ou 20m

Connectiques : NF, CEE, Maréchal...

	GIPRV130024	GIPRV130025 (avec prise femelle supplémentaire)
Description du produit	Projecteur de chantier LED 30W 24V	Projecteur de chantier LED 30W 24V fiable
Matière du corps de la lampe	Polycarbonate avec rebord noir en caoutchouc	Polycarbonate avec rebord noir en caoutchouc
Tension d'utilisation	24 VAC/DC	24 VAC/DC
Type de câble	HO7RNF	HO7RNF
Reliable (avec prise femelle)	Non	Oui
Source lumineuse	60 LEDs haute luminosité	60 LEDs haute luminosité
Durée de vie des LEDs	50000 heures	50000 heures
Puissance lumineuse	3000 lumens	3000 lumens
Température de couleur	5000° K	5000° K
Indice de résistance aux chocs	IK08	IK08
Degré de protection	IP65	IP65
Classe de protection	Classe III	Classe II
Températures d'utilisation	-20 à +40°C	-20 à +40°C
Dimensions projecteurs (LxIxP)	305 x 295 x 110 mm	305 x 295 x 110 mm
Poids du projecteur	2,2 Kg	2,2 Kg
Accessoires en option	Support magnétique pour 1 PRIMA (GIAC45174) Dispositif pour montage mural 1 PRIMA (GIAC45184) Dispositif pour montage au plafond (GIAC45188) Trépid réglable de 1,10 à 3.30m (1 ou 2 lampes) (GIAC10586) Trépid réglable de 1,30 à 3.30m (3 lampes) (LATR000350) Dispositif pour montage sur trépid (1 lampe) (GIAC45185) Dispositif pour montage sur trépid (2 lampes) (GIAC45187) Dispositif pour montage sur trépid (3 lampes) (LATR000001)	Support magnétique pour 1 PRIMA (GIAC45174) Dispositif pour montage mural 1 PRIMA (GIAC45184) Dispositif pour montage au plafond (GIAC45188) Trépid réglable de 1,10 à 3.30m (1 ou 2 lampes) (GIAC10586) Trépid réglable de 1,30 à 3.30m (3 lampes) (LATR000350) Dispositif pour montage sur trépid (1 lampe) (GIAC45185) Dispositif pour montage sur trépid (2 lampes) (GIAC45187) Dispositif pour montage sur trépid (3 lampes) (LATR000001)

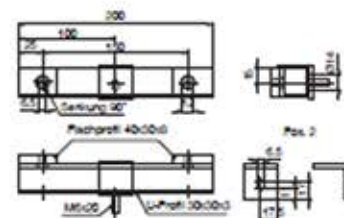




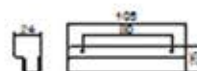
PRIMA Accessoires



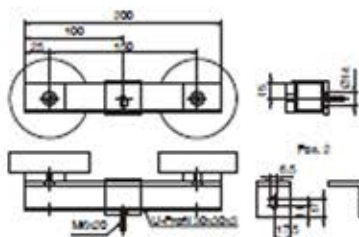
Montage au plafond
Dispositif à visser pour montage au plafond: GIAC45188



Montage mural
Dispositif à visser pour montage mural: GIAC45184



Support magnétique
Support magnétique pour montage mural ou au plafond: N° art. GIAC45174



PRIMA support mural à 3 points avec rotule V2A et molette de serrage:
N° art. 106193 et 106194



Longueur totale
240mm



Exécution suspendue à l'aide de 3 anneaux: GIAC047704
(chaines, matériel de suspension, etc. en charge par le maître d'ouvrage)



Anneau
M6x20/Ø10mm

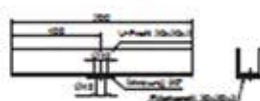


Utilisation sur trépied avec dispositif trépied: GIAC10586

Dispositif pour montage sur trépied d'une lampe: GIAC45185

Dispositif pour montage sur trépied de deux lampes: N° art. GIAC45187

N° art. GIAC45185



N° art. GIAC45187

