

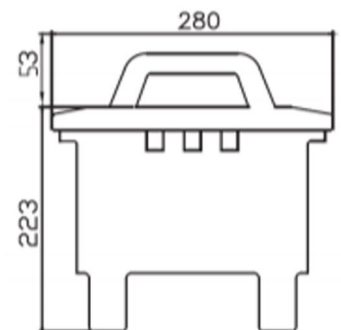


# TRANSFORMATEUR DE SECURITE 320VA

Convertit le 230V alternatif en 24V alternatif.  
Utilisé avec des projecteurs 24V, il permettra d'éclairer sans risque électrique vos chantiers en zone confinée ou humide.  
Possibilité de personnaliser le type de prise - Exemple : Maréchal

## Caractéristiques techniques

<i>Matériel:</i>	butyl-caoutchouc
<i>Type:</i>	6200
<i>Couleur:</i>	noir
<i>Type de protection/classe de protection:</i>	IP54
<i>Dimensions:</i>	280 x 275 x 230mm
<i>Equipement additionnel:</i>	avec jeux de supports (empilable)
<i>Puissance:</i>	320VA
<i>Sortie:</i>	2x CEE 2x16A/24V
<i>Entrée:</i>	3m, 2x1.5mm <sup>2</sup> avec fiche schuko
<i>Caractéristiques spéciales:</i>	Butyl-caoutchouc: - entièrement isolé - résistant aux chocs - résistant aux UV - sans halogène - résistant au vieillissement et à la température - résistant à l'acide et à l'huile - tenue au feu - auto-extinguible - bonne résistance chimique



<i>Equipement:</i>	1 poignée en butyl-caoutchouc 2 prises à encastrer CEE - 16A 24V 2P 1 transformateur de sécurité 230/24V - 320VA 1 disjoncteur de surintensité thermique 1.6A (primaire) 3 m GIFAS-GIFAFLEX 2x 1.5mm <sup>2</sup> jaune avec fiche type Schuko
--------------------	--

